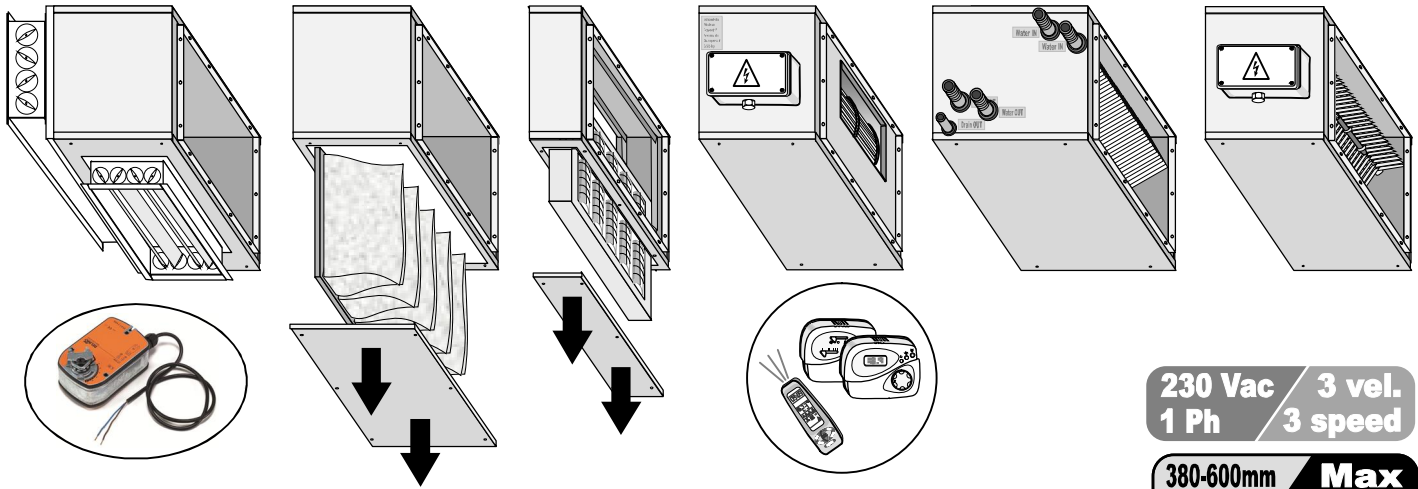


DATA BLAD VENTILATOR CONVECTOREN – UTM serie

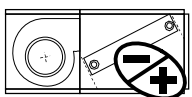


230 Vac / **3 vel.**
1 Ph / **3 speed**

380-600mm **Max**
H (*) **200-350 Pa**

SST SELF-SUPPORTING TECHNOLOGY **Max 200-350Pa** Nominale technische data UTM-2R (2-pijps units)

Serie **UTM** Page **130**



1 BATTERIA / **2 COIL**
Tubi - Pipes

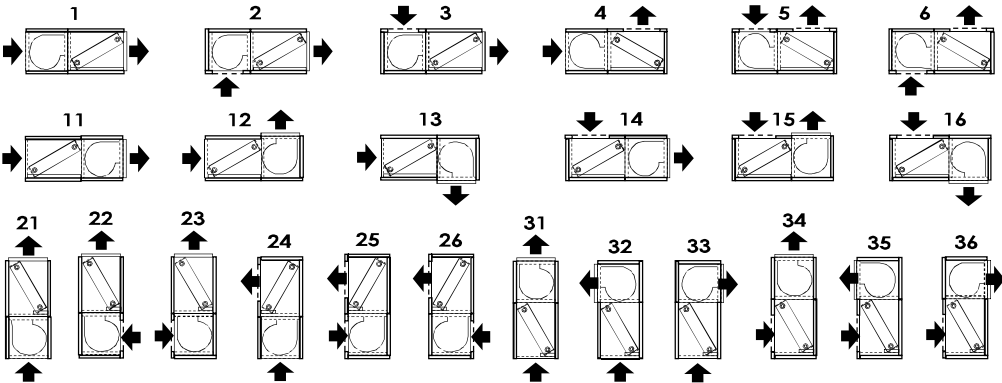
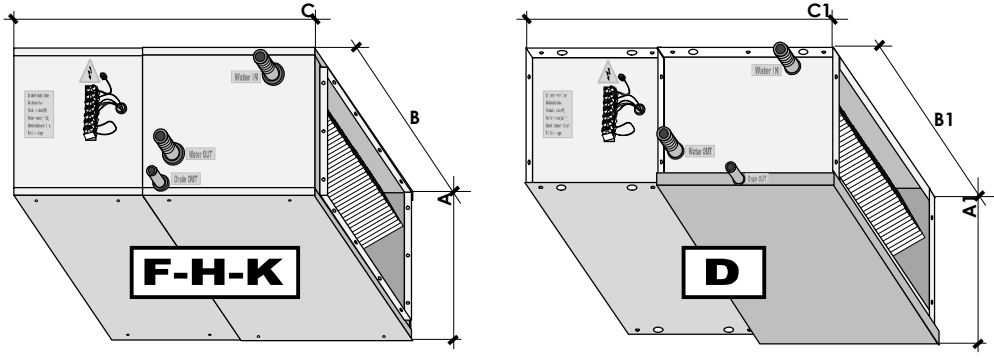
2R **HEAT** / **COOL**

230 Vac / **3 vel.**
1 Ph / **3 speed**

Type		UTM 1/2R	UTM 2/2R	UTM 3/2R	UTM 4/2R	UTM 5/2R	UTM 6/2R	UTM 12/2R	UTM 13/2R	UTM 14/2R	UTM 15/2R	UTM 16/2R
Koelcapaciteit	Totaal (1) kW	5,2	8,2	10,4	12,1	14,7	20,7	16,5	21,4	23,5	33,7	39,7
	Voelbaar (1) kW	4,6	7,5	9,1	10,6	13,5	18,2	15,3	18,5	20,9	28,8	35,2
Verwarmingscapaciteit (2)	kW	13,2	21,7	26,7	30,8	39,4	53,3	44,7	54,1	60,7	83,0	100,9
Nominale luchthoeveelheid (3)	m³/h	1.480	2.490	2.890	3.350	4.800	5.800	4.980	5.790	6.700	9.600	11.600
Water hoeveelheid (4)	Koelen l/h	895	1.411	1.789	2.082	2.529	3.561	2.838	3.681	4.042	5.797	6.829
	Verwarmen l/h	1.136	1.867	2.297	2.649	3.389	4.584	3.845	4.653	5.221	7.138	8.678
Drukval (5)	Koelen kPa	27,5	26,6	28,1	28,8	27,4	27,6	26,2	26,6	27,0	29,7	30,6
	Verwarmen kPa	34,6	36,3	36,1	36,4	38,4	35,7	37,5	33,2	35,1	35,1	38,5
Verwarmings/koel batterij	Rijen No.	2R	2R	2R	2R	2R	2R	2R	2R	2R	2R	2R
	Aansluitingen DN (*)	3/4" M	1" M	1" M	1" M	1" M	1"-1/4 M	1"-1/4 M	1"-1/4 M	1"-1/4 M	1"-1/4 M	1"-1/4 M
Condensaansluiting	φ (mm)	30	30	30	30	30	30	30	30	30	30	30
Afmetingen Versie zonder omkasting	D											
	A1 mm	360	425	425	480	550	550	425	425	480	580	580
	B1 mm	560	660	760	760	1.160	1.360	1.160	1.360	1.360	1.660	1.660
Afmetingen Versie met omkasting	F-H-K											
	A mm	380	440	440	480	570	570	440	440	480	600	600
	B * mm	520	620	720	720	1.120	1.320	1.120	1.320	1.320	1.620	1.620
Netto gewicht	Versie D-F-H kg	34,2	44,6	53,3	58,2	89,7	105,8	74,5	92,8	101,5	160,1	162,1
	Versie K kg	43,5	57,5	68,9	74,9	114,9	136,7	95,7	119,4	129,4	205,4	207,4
	Aantal ventilatoren/motoren Ref. Ventilatorgroep	No./No. Ref.	1/1 1x D1(0707)	1/1 1x D2(0907)	1/1 1x D3(0909)	1/1 1x D5(1010)	1/1 1x D6(1209)	1/1 1x D7(1212)	2/2 2x D2(0907)	2/2 2x D3(0909)	2/2 2x D5(1010)	2/2 2x D6(1209)
6P (6 polig)		Motor 230Vac-1Ph-50Hz; 6 polig (nominale RPM in max snelheid = 900 g/min); 3 standen										
Stroom opname	MAX(6) A	1x 1,2A	1x 2,6A	1x 2,5A	1x 2,7A	1x 6,6A	1x 6,8A	2x 2,6A	2x 2,5A	2x 2,7A	2x 6,6A	2x 6,8A
Geluidsniveau	Min-Med-Max (7) dB(A)	35-42-44	43-46-49	41-45-47	37-42-46	49-52-54	45-48-50	46-49-52	44-48-50	40-45-49	52-55-57	48-51-53
4P (4 polig)		Motor 230Vac-1Ph-50Hz; 4 Polig (nominale RPM in max snelheid = 1400 g/min); 3 standen										
Stroom opname	MAX(6) A	1x 2,2A	1x 4,4A	1x 3,8A	1x 6,3A	\	\	2x 4,4A	2x 3,8A	2x 6,3A	\	\
Geluidsniveau	Min-Med-Max (7) dB(A)	38-44-48	36-43-52	35-42-50	40-45-50	\	\	39-46-55	38-45-53	43-48-53	\	\

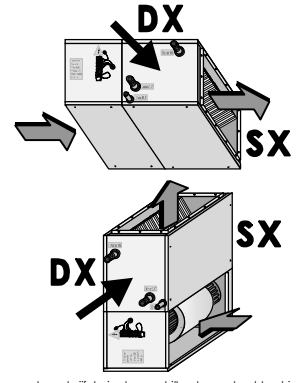
(*) DN = Nominale diameter ; M = Uitwendige gasdraad aansluitingen - UTM5 - UTM6 - UTM15 - UTM16: 4 POLIG NIET VERKRIJGBAAR
Technische gegevens conform de volgende condities: Standaard unit – Atmosferische druk 1013 mbar - Voeding 230Vac/1Ph/50Hz.
(1) (2) (4) (5): Nominale technische data , nominale luchthoeveelheid (3) op max snelheid vrij uitblazend (Externe statische druk ESP=0Pa).
(1) Koelen: Luchttemp.: 27°Cd.b., 19°Cn.b. – Water intrede/uitrede temp. 7/12°C – Max snelheid (ref. luchthoeveelheid (3)). Voor andere luchthoeveelheden (Med en/of Min snelheid en/of ESP > 0Pa en/of watertemperaturen) vraag onze verkoopafdeling.
(2) Verwarmen: Luchttemp.: 20°C – Water intrede/uitrede temp. 70/60°C – Max snelheid (ref. luchthoeveelheid (3)). Voor andere luchthoeveelheden (Med en/of Min snelheid en/of ESP > 0Pa en/of watertemperaturen) vraag onze verkoopafdeling.
(1) (2) (9) Koel- en verwarmingscapaciteiten: Gegevens berekend door software en metingen in een gekalibreerde ruimte conform UNI 7940 part 1°-2°, UNI-EN 1397/2001 standaard.
(3) (8) Luchthoeveelheid en statische druk: Nominale gegevens gemeten met omkasting ref. AMCA210-74 fig.12 standaard en plenum + diafragma ref. CNR-UNI10023 standaard.
(6) Elektrische gegevens: Gegevens gemeten met Wattmeter Jokogawa WT110 (Max waarde, nominaal, van motorplaatje = referentie waarde voor het ontwerp van het elektrisch systeem).
(7) Geluidsniveau: Vrije veld geluidsdruk op 2 mtr afstand. Data berekend op basis van geluidsvermogen gemeten in een riverberation ruimte conform ISO 3741 - ISO 3742 standaard.

DATA BLAD VENTILATOR CONVECTOREN – UTM serie



Aansluitzijde water aansluitingen

- DX = Rechts (STANDAARD)
- SX = Links

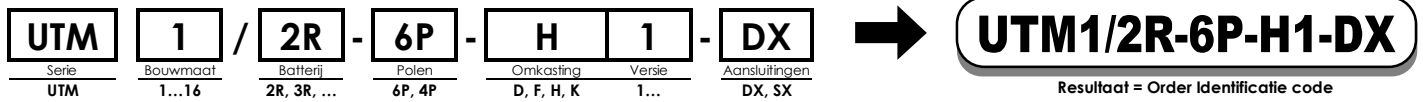


In geval van twijfel, zie de verschillende voorbeelden hiernaast van 1...36 allen met de aansluitingen aan de rechter zijde (DX).

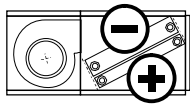
D	Gegalvaniseerd – zonder omkasting
F	Gegalvaniseerd – met omkasting
H	Gelakt – met omkasting
K	Sandwich paneel – met omkasting
2R	
1 Batterij (2-Pijps unit)	

Bij opdracht, altijd het complete model specificeren Model: Serie + Bouwmaat + Batterij + Polen + Omkasting + Versie + Aansluitzijde

Voorbeeld:



DATA BLAD VENTILATOR CONVECTOREN – UTM serie



2 BATTERIE COILS / **4 Tubi - Pipes**

3R+2R ❄️ **3R=COOL**
🔥 **2R=HEAT**

230 Vac / **3 vel.**
1 Ph / **3 speed**

Taglia - Size		UTM 1 3+2R	UTM 2 3+2R	UTM 3 3+2R	UTM 4 3+2R	UTM 5 3+2R	UTM 6 3+2R	UTM 12 3+2R	UTM 13 3+2R	UTM 14 3+2R	UTM 15 4+2R	UTM 16 4+2R
Koelcapaciteit	Totaal (1) kW	6,7	11,5	14,1	16,5	21,6	29,1	23,5	29,0	33,0	56,5	68,5
	Voelbaar (1) kW	5,4	9,6	11,5	13,6	17,8	23,7	19,7	23,6	27,2	43,1	54,0
Verwarmingscapaciteit (2)	kW	12,2	21,3	26,4	30,8	39,4	53,3	43,8	53,4	60,7	83,0	100,9
Nominale luchthoeveelheid (3)	m³/h	1.320	2.420	2.840	3.350	4.800	5.800	4.830	5.680	6.700	9.600	11.600
Water hoeveelheid (4)	Koelen l/h	1.148	1.978	2.429	2.838	3.716	5.006	4.044	4.983	5.676	9.718	11.782
	Verwarmen l/h	1.053	1.832	2.270	2.649	3.389	4.584	3.768	4.595	5.221	7.138	8.678
Drukval (5)	Koelen kPa	23,1	26,4	27,8	25,9	26,6	31,3	24,7	25,4	27,3	30,6	33,4
	Verwarmen kPa	29,7	35,0	35,3	36,4	38,4	35,7	36,0	32,3	35,1	35,1	38,5
Koel batterij	Rijen No.	3R	3R	3R	3R	3R	3R	3R	3R	3R	4R	4R
	Aansluitingen DN (*)	3/4" M	1" M	1" M	1" M	1"-1/4 M	1"-1/2 M	1"-1/4 M	1"-1/2 M	1"-1/2 M	1"-1/2 M	1"-1/2 M
Verwarmingsbatterij	Rijen No.	2R	2R	2R	2R	2R	2R	2R	2R	2R	2R	2R
	Aansluitingen DN (*)	3/4" M	1" M	1" M	1" M	1"-1/4 M	1"-1/4 M	1"-1/4 M	1"-1/4 M	1"-1/4 M	1"-1/4 M	1"-1/4 M
Condensaansluiting	φ (mm)	30	30	30	30	30	30	30	30	30	30	30
Afmetingen Versie zonder omkasting	D											
	A1 mm	360	425	425	480	550	550	425	425	480	580	580
	B1 mm	560	660	760	760	1.160	1.360	1.160	1.360	1.360	1.660	1.660
Afmetingen Versie met omkasting	F-H-K											
	A mm	380	440	440	480	570	570	440	440	480	600	600
	B * mm	520	620	720	720	1.120	1.320	1.120	1.320	1.320	1.620	1.620
Netto gewicht	Versie D-F-H kg	40,2	52,1	62,3	67,2	104,7	123,8	89,5	110,8	119,5	203,1	205,1
	Versie K kg	49,5	65,0	77,9	83,9	129,9	154,7	110,7	137,4	147,4	248,4	250,4
Aantal ventilatoren/motoren	No./No.	1/1	1/1	1/1	1/1	1/1	1/1	2/2	2/2	2/2	2/2	2/2
	Ref. Ventilatorgroep	1x D1(0707)	1x D2(0907)	1x D3(0909)	1x D5(1010)	1x D6(1209)	1x D7(1212)	2x D2(0907)	2x D3(0909)	2x D5(1010)	2x D6(1209)	2x D7(1212)
6P (6 polig)		Motor 230Vac-1Ph-50Hz ; 6 polig (nominiaal RPM in max snelheid = 900 g/min); 3 standen										
Stroom opname	MAX(6) A	1x 1,2A	1x 2,6A	1x 2,5A	1x 2,7A	1x 6,6A	1x 6,8A	2x 2,6A	2x 2,5A	2x 2,7A	2x 6,6A	2x 6,8A
Geluidsniveau	Min-Med-Max (7) dB(A)	35-42-44	43-46-49	41-45-47	37-42-46	49-52-54	45-48-50	46-49-52	44-48-50	40-45-49	52-55-57	48-51-53
4P (4 polig)		Motor 230Vac-1Ph-50Hz ; 4 Polig (nominiaal RPM in max snelheid = 1400 g/min); 3 standen										
Stroom opname	MAX(6) A	1x 2,2A	1x 4,4A	1x 3,8A	1x 6,3A	\	\	2x 4,4A	2x 3,8A	2x 6,3A	\	\
Geluidsniveau	Min-Med-Max (7) dB(A)	38-44-48	36-43-52	35-42-50	40-45-50	\	\	39-46-55	38-45-53	43-48-53	\	\